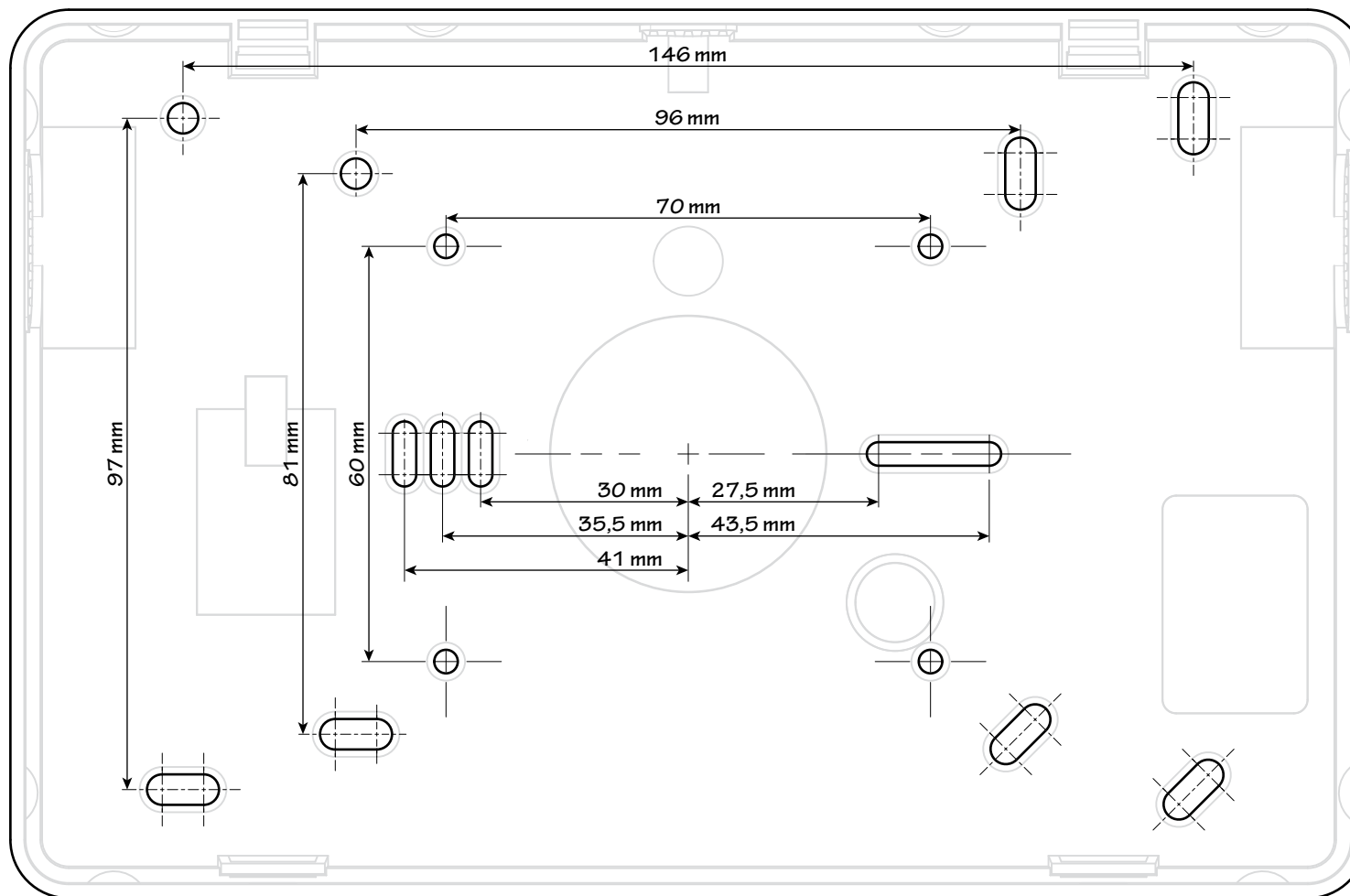


De INT-TSI dient op een vlakke ondergrond geïnstalleerd te worden.



- Gebruik schroeven waarvan de kop niet groter is dan 5mm.
- Zorg dat de kabel(s) niet tussen het bediendeel en de montageplaat klemmen.
- Plaats altijd de bijgeleverde ferrietkern.